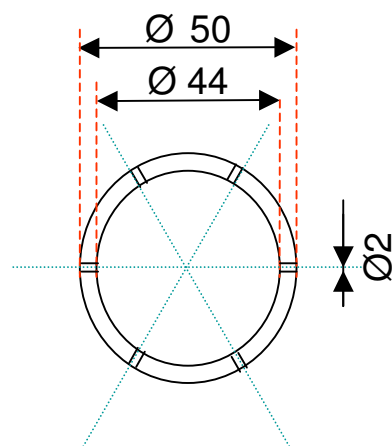


Coupe AA'

Perforations



8/11/06

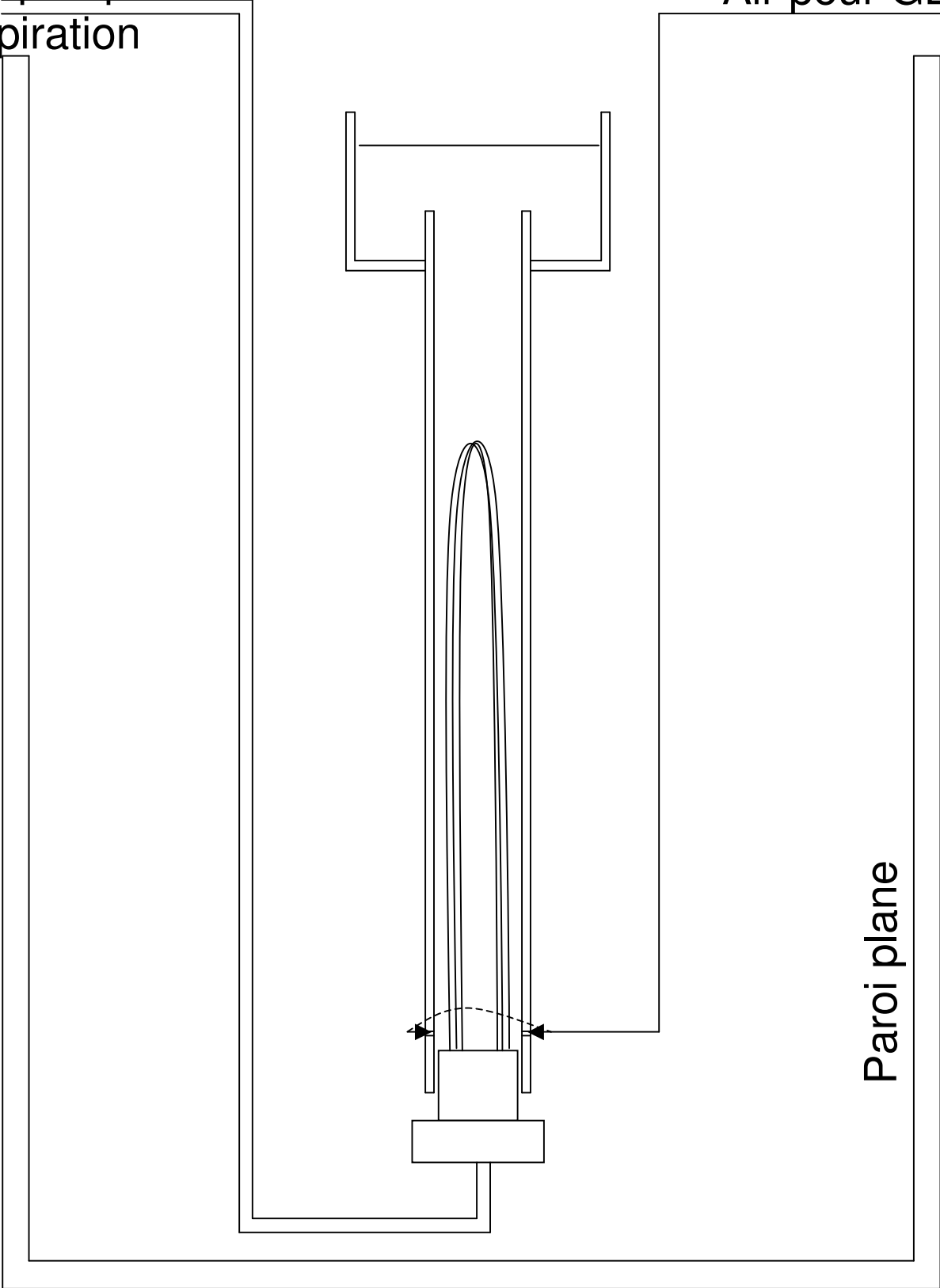
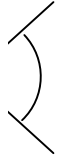
Unités : mm

Matériau : verre

Symétrie cylindrique  
(hors perforations)

Vers pompe  
d'aspiration

Air pour GB



Paroi plane